

Návod na montáž

Domové telefóny

séria 1140

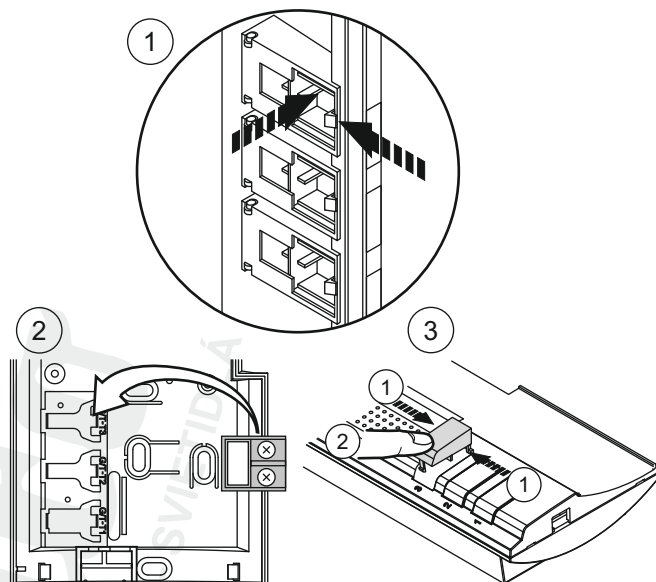
Domovné telefóny

Inštalácia prídavných tlačítko:

Tlačítka sa dodávajú v balení po 8 kusoch pod označením 1134/55.

Postup:

- pomocou skrutkovača uvoľníte západky a zložíte vrchný kryt telefónu
- upevníte kontakt tlačítka do spodného krytu telefónu
- z vrchného krytu telefonu odstránite zásepku a zasuňte vrchný diel tlačítka.

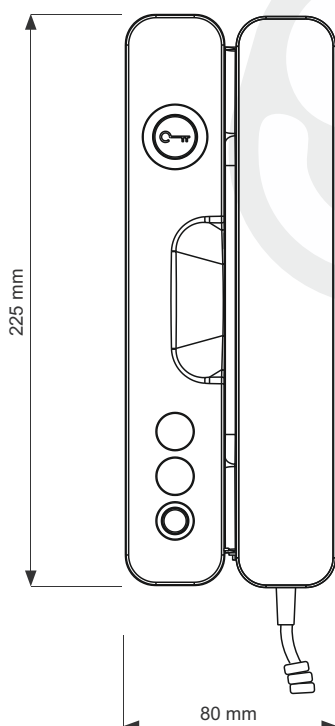


Domovný telefon 1140

Nový domovný telefon 1140 nadväzuje na sériu 1133-1134. Spája tradičnú spoľahlivosť výrobku URMET DOMUS a perfektný dizajn renomovaných návrhárov. Telefon patrí do typovej rady domových telefónov s elektronickým vyzváňaním.

Základné vlastnosti:

- zvonenie pomocou prídavného reproduktora (bez bzučiaka)
- kondenzátorový mikrofón
- samostatné tlačítko na odomknutie dverí
- s modulom 1140/53 je možné nastaviť hlasitosť zvonenia až do úplného vypnutia (s upozornením).



Dodávajú sa nasledujúce verzie telefónov:

- 1140/1 s tlačítkom pre otváranie dverí a 1 servisným tlačítkom (s možnosťou doplnenia až na 3 servisné tlačítka), biele
- 1140/41 s tlačítkom pre otváranie dverí, 3 servisné tlačítka, čierne
- 1140/42 s tlačítkom pre otváranie dverí, 3 servisné tlačítka, Titanium
- 1140/12 Pre systémy s funkciou INTERKOM pre min. 4 účastníkov (max. 11) je možné použiť tento typ. Telefon má 10 prídavných tlačítko, prídavný bzučiak pro rozlíšenie vyzváňania biely

Príslušenstvo:

- 1140/50 súprava pre stolné prevedenie telefónu 1140 (priehľadný plast)
- 1140/51 súprava pre stolné prevedenie telefónu 1140/12 (priehľadný plast)
- 1140/53 modul pre nastavenie hlasitosti vyzváňania 1140
- 1140/55 sada tlačítko pre 1140/1 (8 ks)
- 1140/56 modul s vypínačom a 2 LED pre 1140/1
- 9854/55 Prídavný bzučiak pre telefon 1140, 12

Technické údaje:

- plastové prevedenie krytu prístroja, mikrotelefonu a tlačítko v bielej farbe (materiál ABS)
- mikrotelefon je pripojen bielym krúteným káblom s konektorom na strane mikrotelefonu
- spojenie vrchného a spodného krytu prístroja a mikrotelefonu je bez použitia skrutiek pomocou západiek
- štandardne na montáž na stenu
- mikrotelefon sa veša na vrchný kryt prístroja do drážky hore
- vyzváňanie pomocou prídavného reproduktora
- svorkovnica na pripojenie prírodných vodičov je vo vnútri prístroja na doske plošného spoja
- funkcia odomknutia dverného zámku sa aktivuje stlačením tlačidla umiestneného v ľavej časti prístroja zo symbolom kľúča.

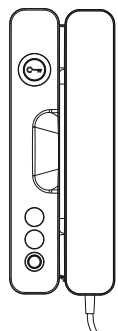
Domové telefóny

Domový telefón 1140/1:

Telefón s tlačítkom na odomknutie dverí a 1 servisným tlačítkom. Počet tlačítkov je možné zvýšiť až na 3. Tlačítka plnia svoju funkciu aj pri zavesenom telefóne, sú vzájomne nezávislé a využívajú sa pri funkcii interkom, alebo na iné doplnkové funkcie systému domových telefónov (ovládanie osvetlenia schodišťa, druhého zámku a pod.). Neosadené pozície tlačítkov sú zakryté záslepkami. Tlačítka na doplnenie nie sú súčasťou dodávky telefónu a je potrebné ich objednať samostatne pod číslom 1140/55.

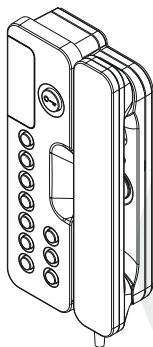
Domové telefóny 1140/41 a 1140/42:

Rovnaké funkcie ako typ 1140/1. Všetky servisné tlačítka sú osadené už na telefóne.



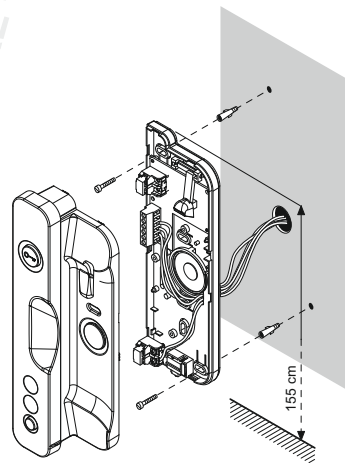
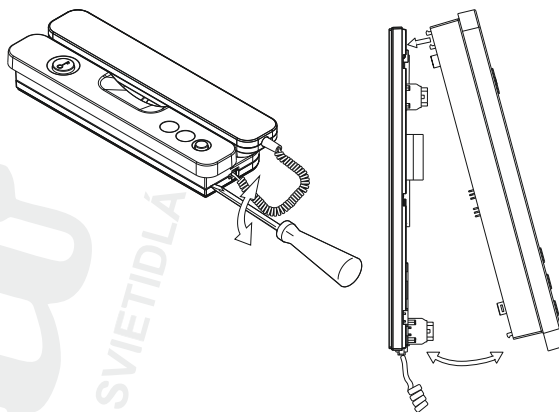
Domový telefón 1140/12:

Telefón s tlačítkom na odomknutie dverí a 10 tlačítkami. Má prídavný bzučiak na rozlíšenie zvonenia. Tlačítka plnia svoju funkciu aj pri zavesenom telefóne, sú vzájomne nezávislé a využívajú sa pri funkcii interkom (max. 11 účastníkov), alebo na doplnkové funkcie systémov domových telefónov (ovládanie osvetlenia schodiska, ovládanie druhého zámku a pod).

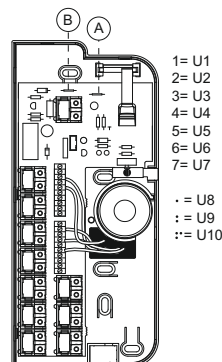
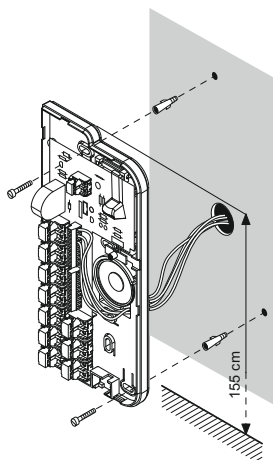
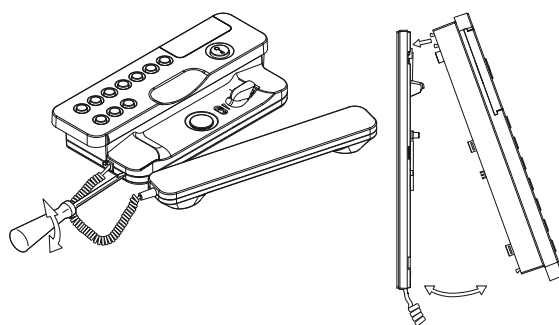


Inštalácia telefónu na stenu.

Pomocou skrutkovača uvoľníte západky a zložíte vrchný kryt telefónu. Na upevnenie na stenu je v spodnom kryte niekoľko otvorov na skrutky, ktoré sú vrátane skrutiek a hmoždiniek súčasťou balenia.



Inštalácia telefónu 1140/12



1= U1
2= U2
3= U3
4= U4
5= U5
6= U6
7= U7

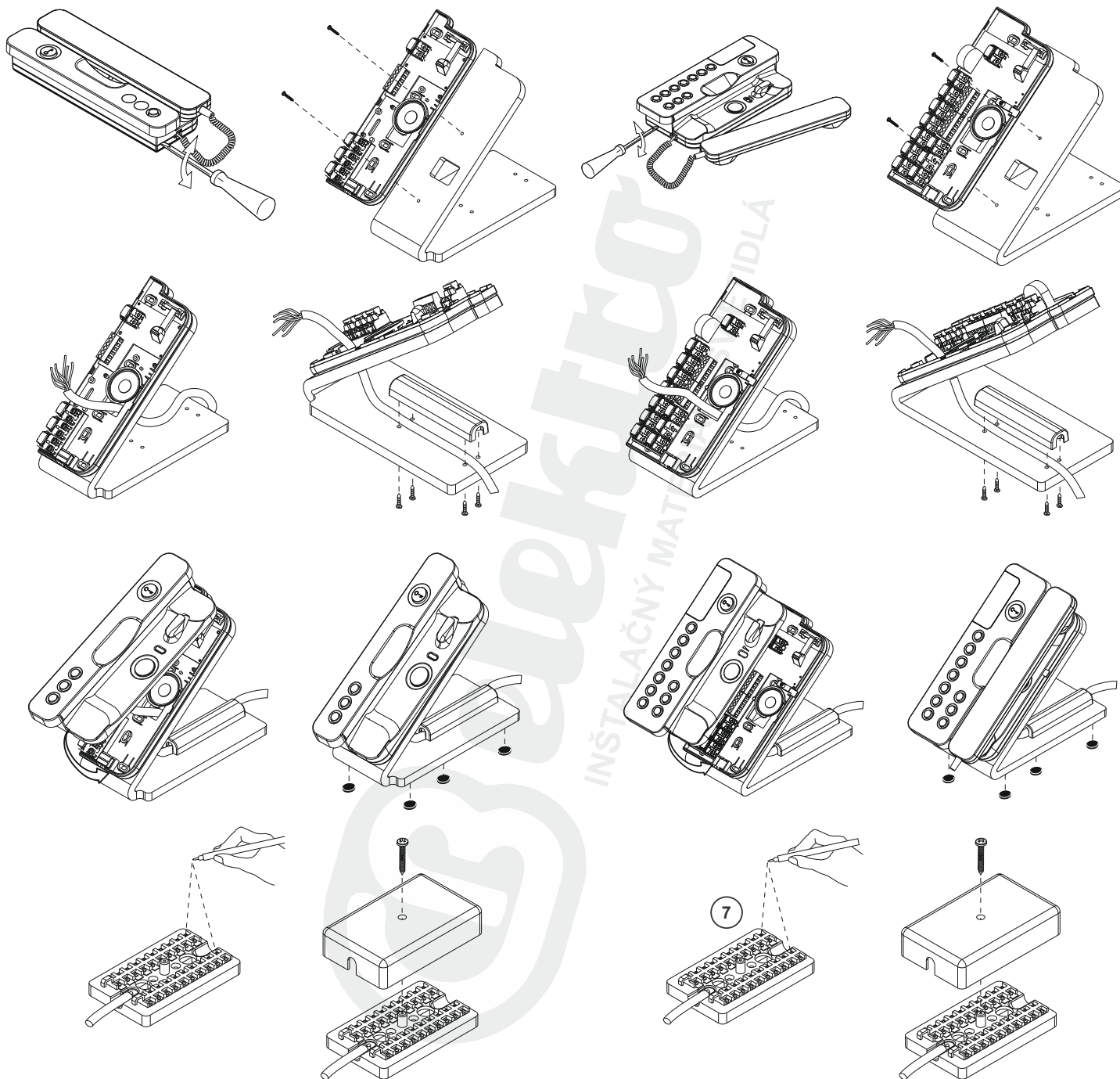
. = U8
: = U9
:= U10

A - prepojka svoriek 6 a 10
B - prepojka svoriek 10 a -/-

Domové telefóny

Úprava na stolné prevedenie telefónu 1140 pomocou 1140/50

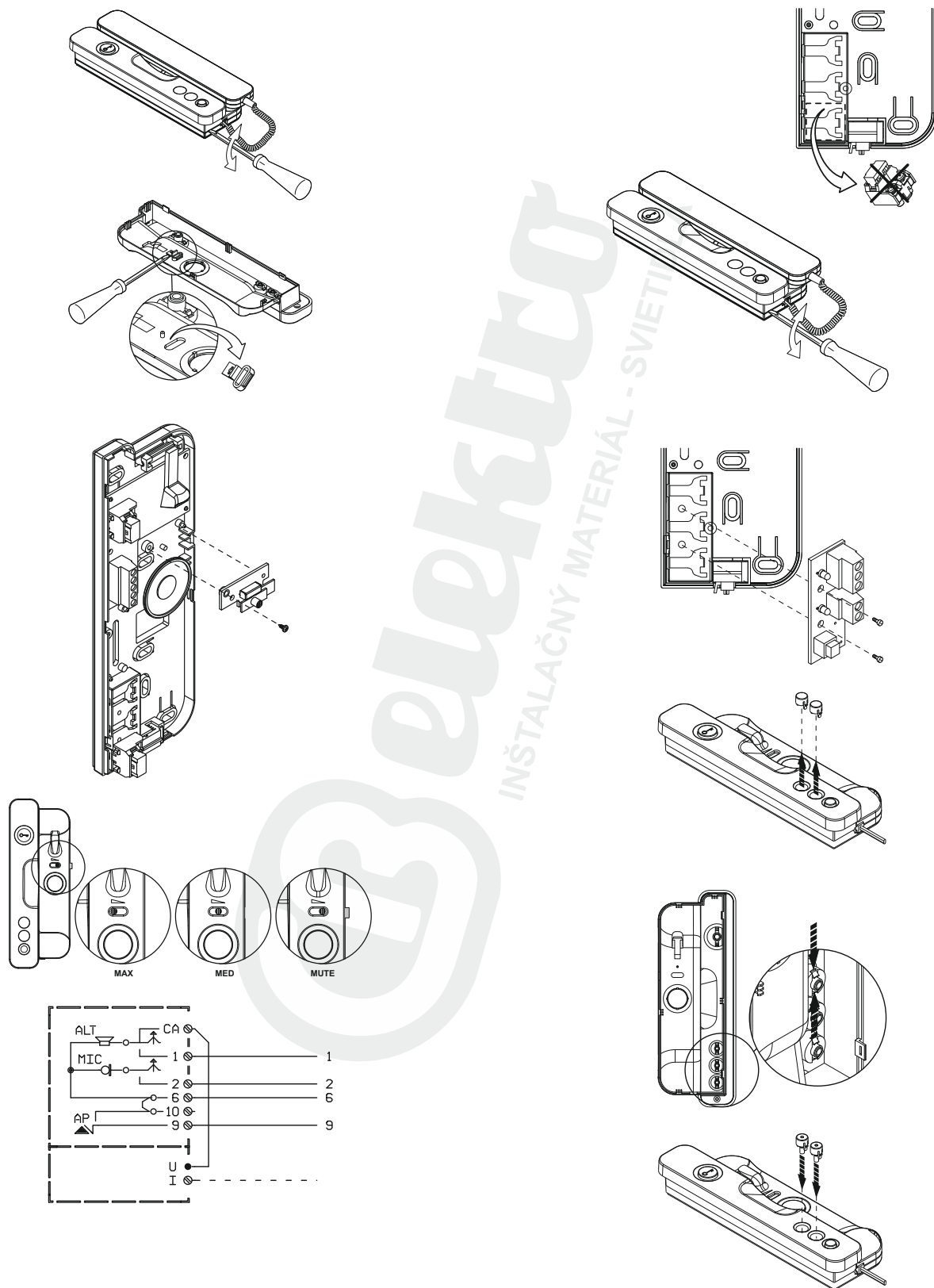
Úprava na stolné prevedenie telefónu 1140/12 pomocou 1140/51



Domové telefóny

Inštalácia modulu na nastavenie hlasitosti zvonenia 1140/53

Inštalácia modulu s vypínačom a 2 LED 1140/56



Domové telefóny

Schéma zapojenia

Komunikácia s tlačidlovým panelom 1145, 1158
Rozlíšenie zvonenia z poschodia a z hlavného vchodu

